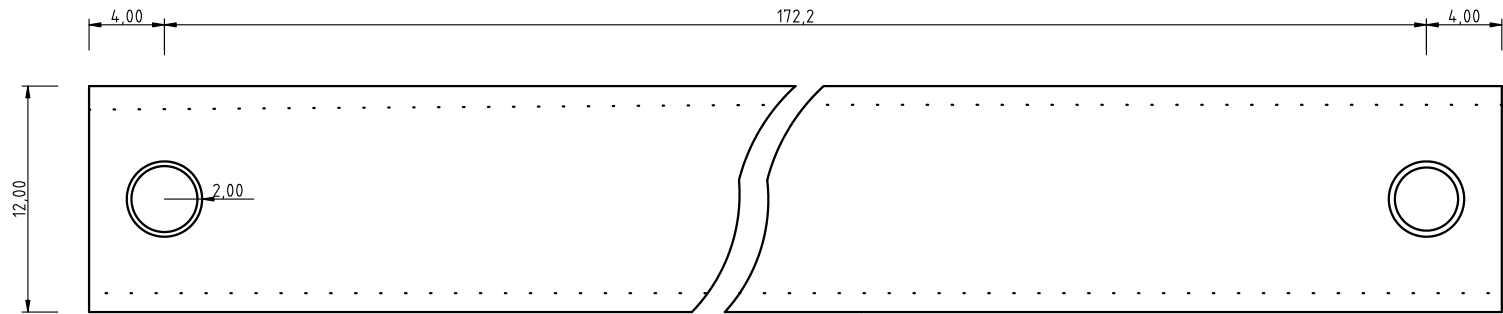
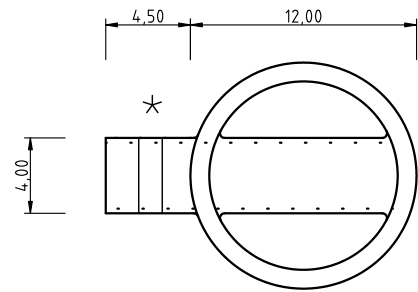
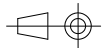


* perçage à 1,5mm
écoulement interne
de la soudure



				échelle: 4	cotes: mm
				matériau Cu sanitaire - Laiton	
			date	nom	
			31/09/15	PMG	
			check	fbd	PMG
			auth	fbd	PMG
				part name	
				F5XG	
initial	31/09	PMG	part number		1/2
loc		change	date	name	project project
				replaces	replaced by

