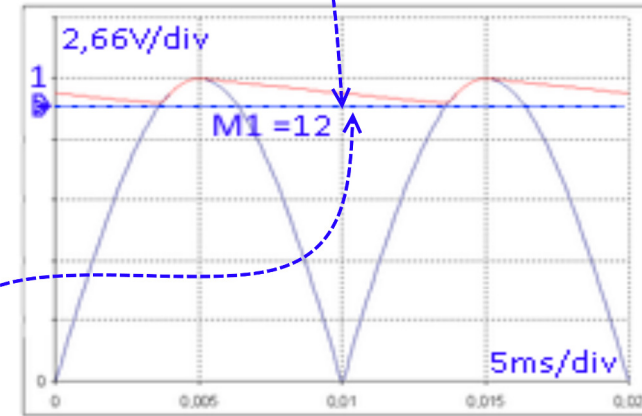
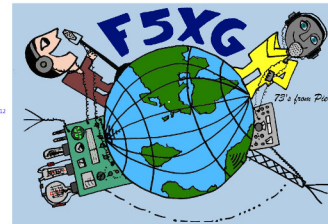
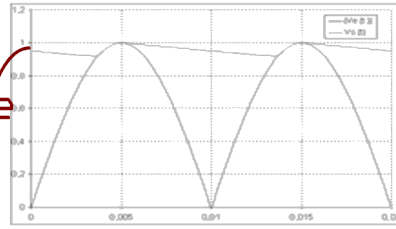
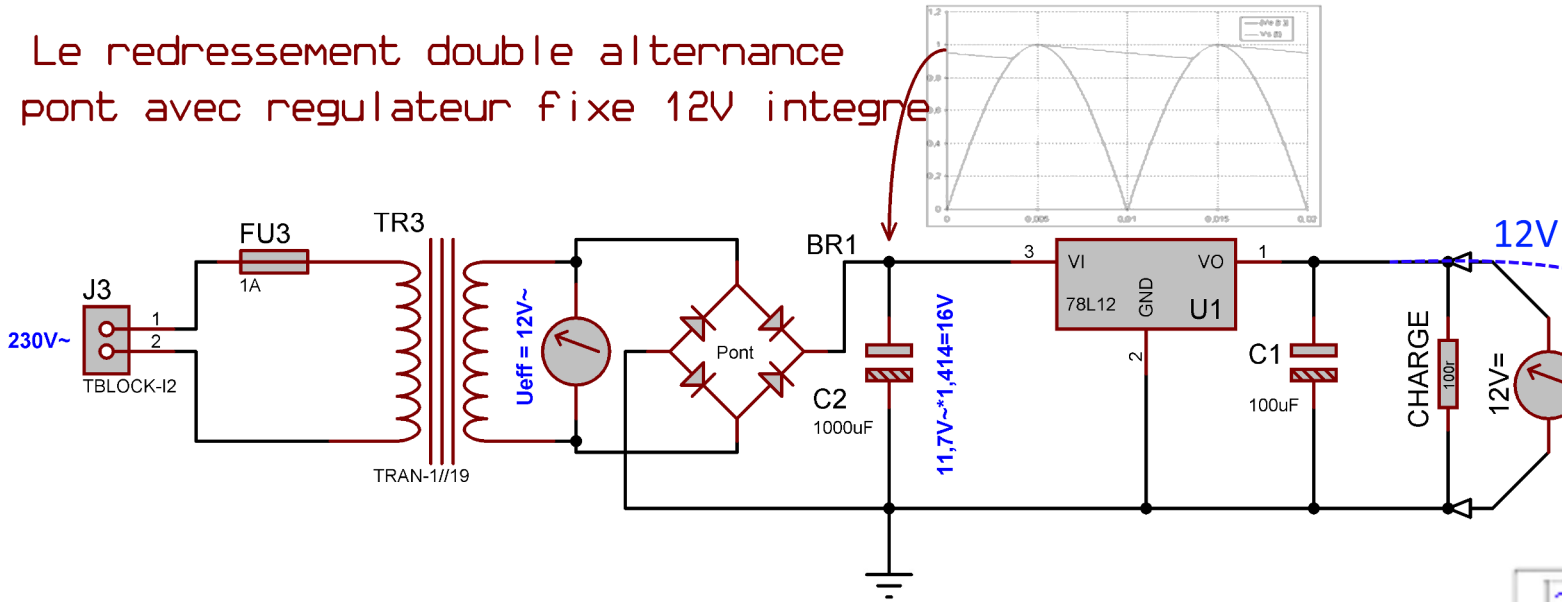


Le redressement double alternance en pont avec regulateur fixe 12V integre



Le redressement double alternance en pont avec regulateur VARIABLE 12V integre

