

Réjecteur 1/4 d'onde

Ligne 1/4 d'onde

C'est une ligne de transmission dont la dimension électrique est égale à ¼ de longueur d'onde à la fréquence d'utilisation.

Pourquoi dimension électrique ?

L'isolant constituant la ligne d'alimentation « ralentit » la vitesse de propagation de l'onde transportée par rapport à celle dans le vide.

La dimension physique (en mètres), sa longueur, sera raccourcie lorsque l'on utilise une ligne d'alimentation à diélectrique, coaxiale, à fils parallèles, ou en circuit imprimé.

Ceci est lié à la constante diélectrique ϵ_r de la matière de l'isolant.

Propriétés

La ligne ¼ d'onde modifie fortement l'impédance de la charge connectée à son extrémité.

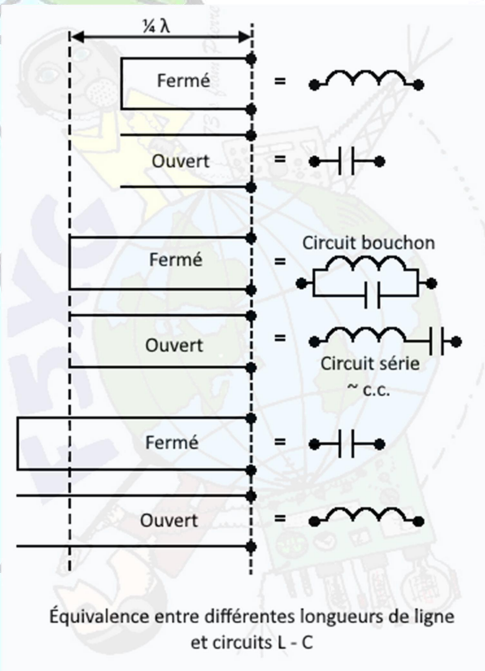
La figure ci-contre montre le comportement d'une ligne en fonction de sa longueur et de sa charge d'extrémité par comparaison à des composants L ou C, ou LC.

Un cas pratique très utilisé du ¼ d'onde est la transformation d'impédance :

Une ligne d'impédance caractéristique $Z_1 = 50\Omega$ chargée par $Z_2 = 25\Omega$ sera transformée par une ligne $Z_{\frac{1}{4}}$ dont l'impédance au carré sera le produit $Z_1 * Z_2 = Z_{\frac{1}{4}}^2 = 1250 \Omega$.

Écrit autrement : $Z_{\frac{1}{4}} = \sqrt{Z_1 * Z_2} = \sqrt{1250} = 35,35\Omega$

Il faudra réaliser une ligne quart d'onde de $35,35 \Omega$ à la fréquence d'utilisation pour adapter à 50Ω une charge de 25Ω . Plus d'explications [ici](#).



Le réjecteur décrit page suivante est un ¼ d'onde ouvert, un circuit résonant série placé sur une ligne d'alimentation, constituant quasiment un court-circuit à sa fréquence de résonance donnée par la formule de Thomson :

$$F = \frac{1}{2\pi\sqrt{LC}}$$

Voir : <https://f5zv.pagesperso-orange.fr/RADIO/RM/RM23/RM23i/RM23i03.html>

Réjecteur 1/4 d'onde

Principe du réjecteur à 1/4 d'onde

Prérequis : techniques des radiofréquences

Coaxial

La longueur (en mètres) du quart d'onde $l_{(m)}$ est déterminée la formule suivante :

$$l_{(m)} = \frac{75}{F(MHz)} * \frac{1}{\sqrt{\epsilon_r}} \text{ ou } = \frac{75}{F(MHz)} * \text{Coef. de vitesse}$$

ϵ_r = permittivité diélectrique de l'isolant, voir <https://tinyurl.com/dnrekt4w>

$\frac{1}{\sqrt{\epsilon_r}}$ = coefficient de vitesse du câble

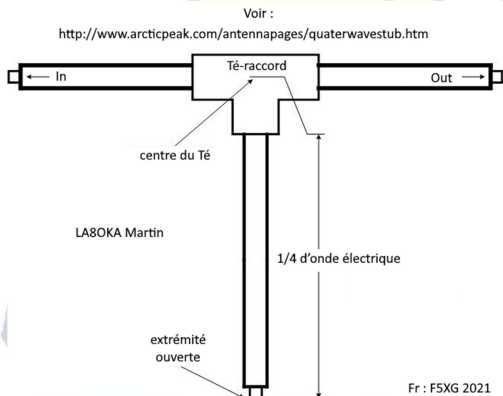


Figure 1 voir [LABOKA](#)

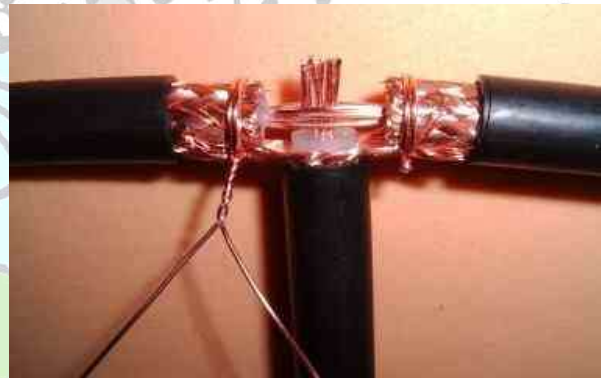
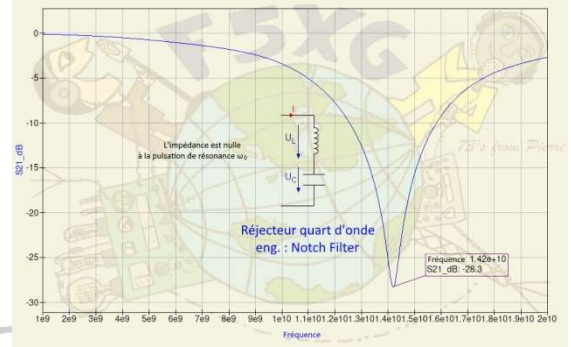


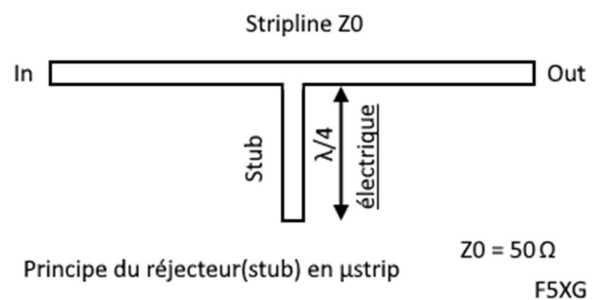
Figure 2 exemple de raccordement, voir [ici](#)

Un [calculateur](#) est sur le site de Martin LA8OKA

Lignes microstrip

Dans le cas d'une ligne microstrip, le calcul de $\epsilon_{re\text{eff}}$ est plus complexe, mais un soft gratuit (AppCAD) et précis permet de calculer l'effet de raccourcissement dû au substrat : <http://www.hp.woodshot.com/> Et de déterminer les dimensions W et L de la ligne imprimée

Figure 3 calculé avec [AppCAD](#)



Principe du réjecteur(stub) en μ strip

Figure 4 Réalisation d'un réjecteur en μ strip

¹ Formule de calcul de $\epsilon_{re\text{effectif}}$:

$$\epsilon_{re} = \frac{\epsilon_r + 1}{2} + \frac{\epsilon_r - 1}{2} * \left(1 + 10 \frac{h}{W}\right)^{-1/2}$$

ⁱ Quasiment : une atténuation de ~ 30dB, n'espérez pas une réjection totale ! Et une faible perte d'insertion de qq. dB.