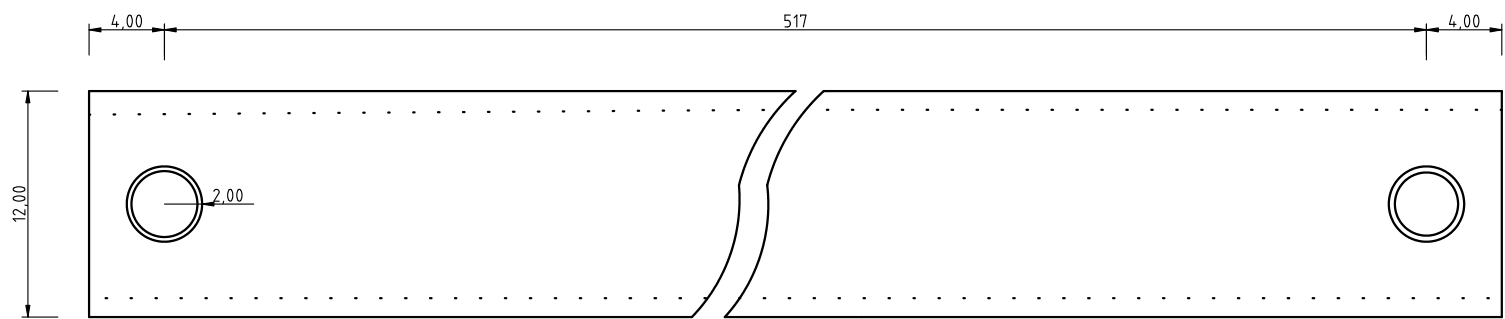
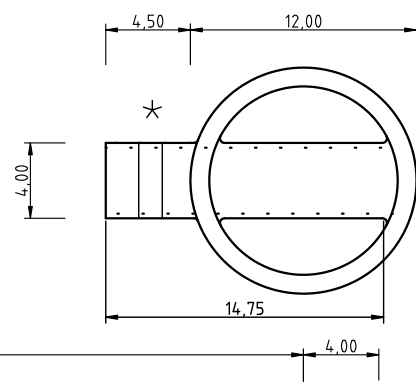


* perçage à 1,5mm
écoulement interne
de la soudure



				échelle: 4		cotes: mm	
				matériau Cu sanitaire - Laiton			
				Ligne 12mm			
				part name			
				F5XG			
				CP 2 voies 145			
				1/2 sheet			
initial	31/09	PMG					
loc	change	date	name	project	project	replaces	replaced by